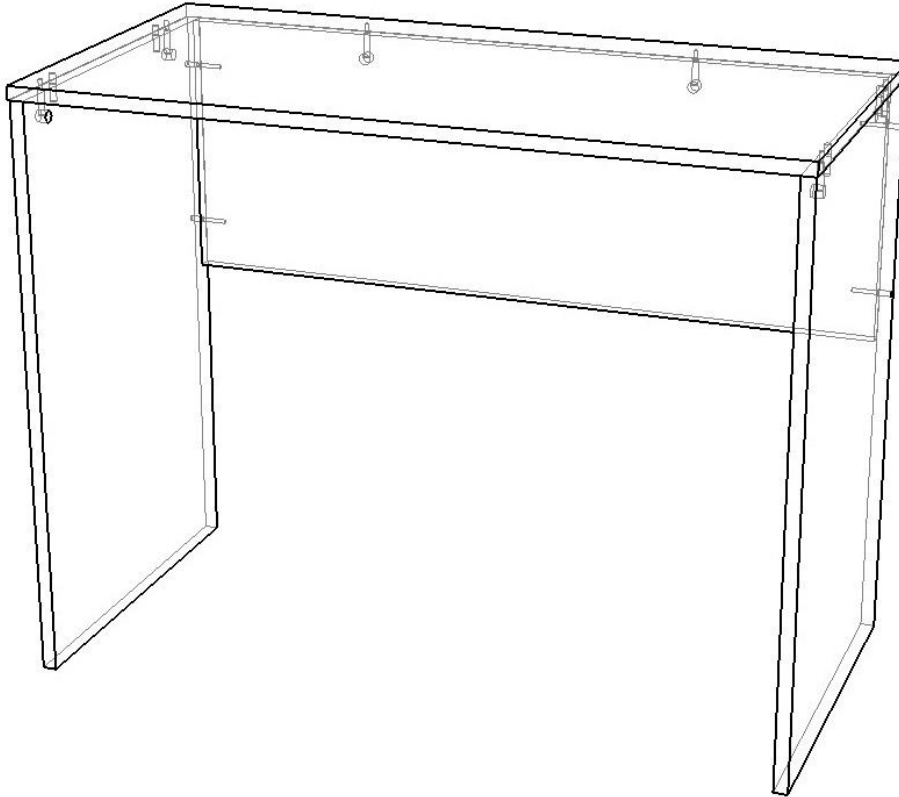


Письмовий стіл 1 Mini



Фурнітура:

Конфірмат



4 шт.

Штифт мініфікса



6 шт.

Ексцентрик мініфікса



6 шт.

Шкант



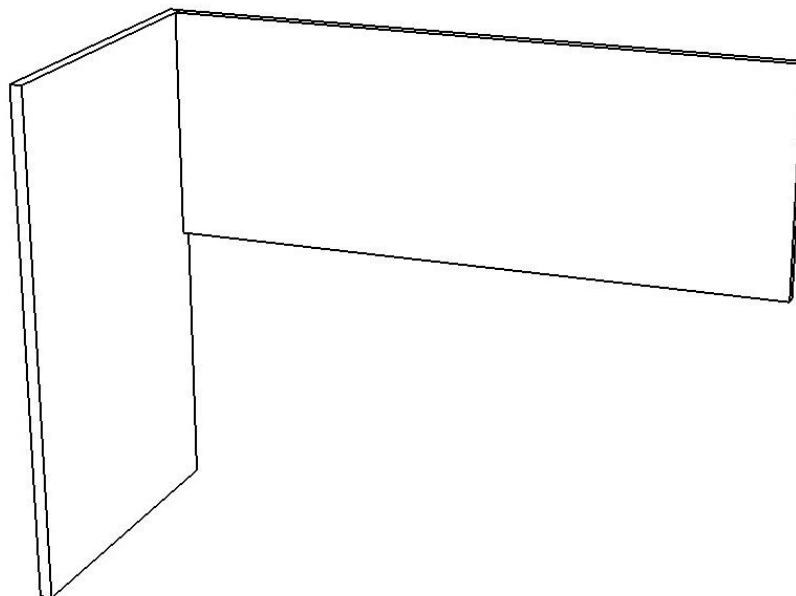
4 шт.

Ніжка-
цвях

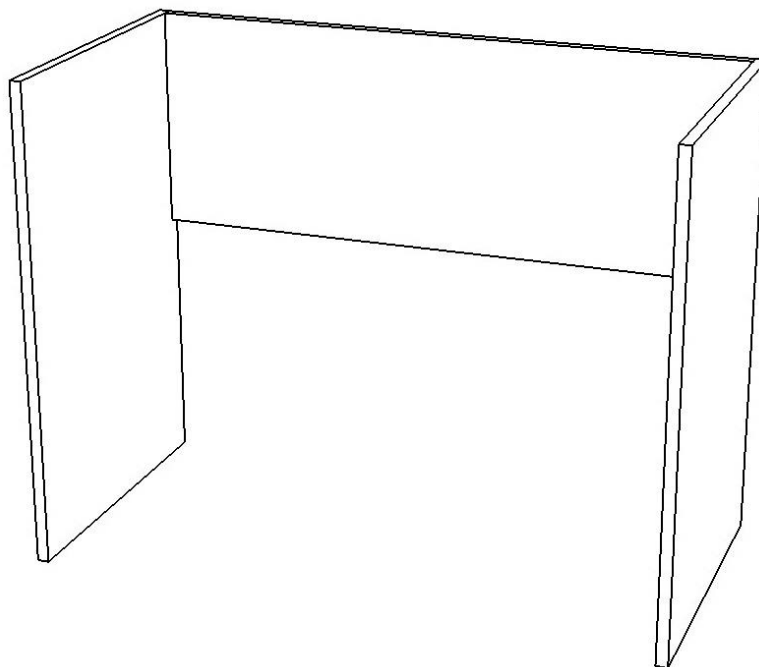


4 шт.

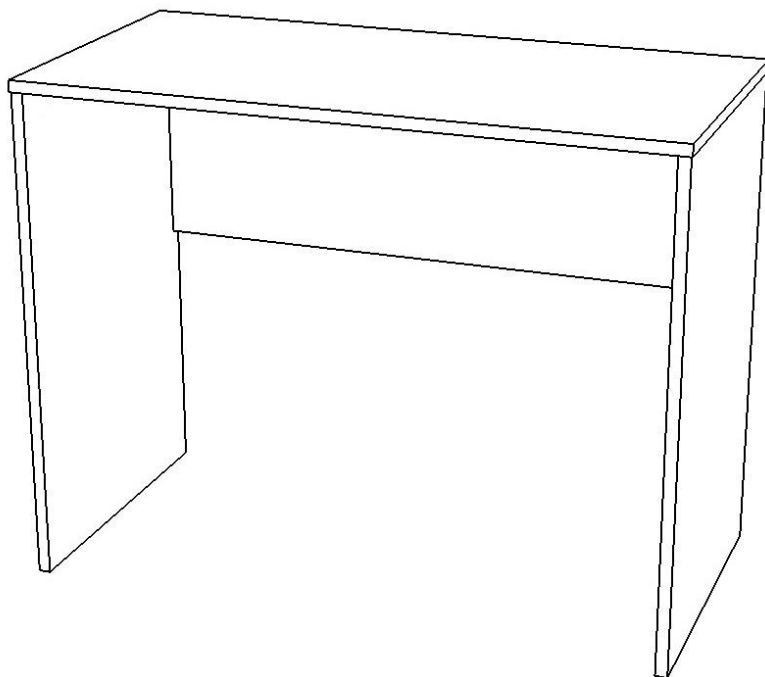
1. З'єднай за допомогою конфірматів деталі 50.07.04 і 50.07.02



2. З'єднай за допомогою конфірматів деталь 50.07.01 до деталі 50.07.02



3. За допомогою шкантив і мініфіксів встанови деталь 50.07.03 до деталей 50.07.01, 50.07.02 і 50.07.04



4. Прибий ніжки-цвяхи до деталей 50.07.04 і 50.07.01

